

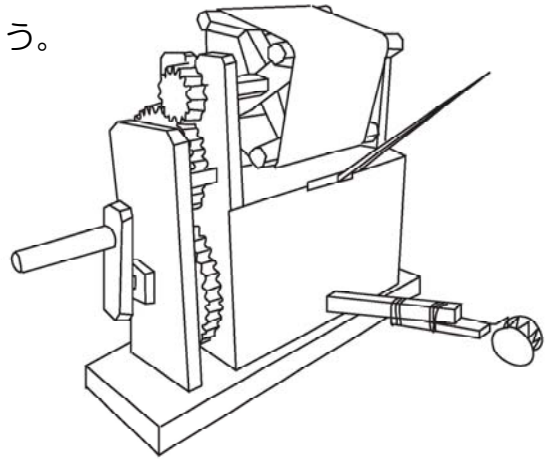
道具のなまえー1

年 組 番 名前

★なんの道具かな？

( )の中に道具の名前をかきましょう。

- 1. マユをにて、糸口を引き出し、いくつかのマユから、1本の糸にする道具です。作った糸は、ぬの作りにつかいます。



☆ こたえ ( )

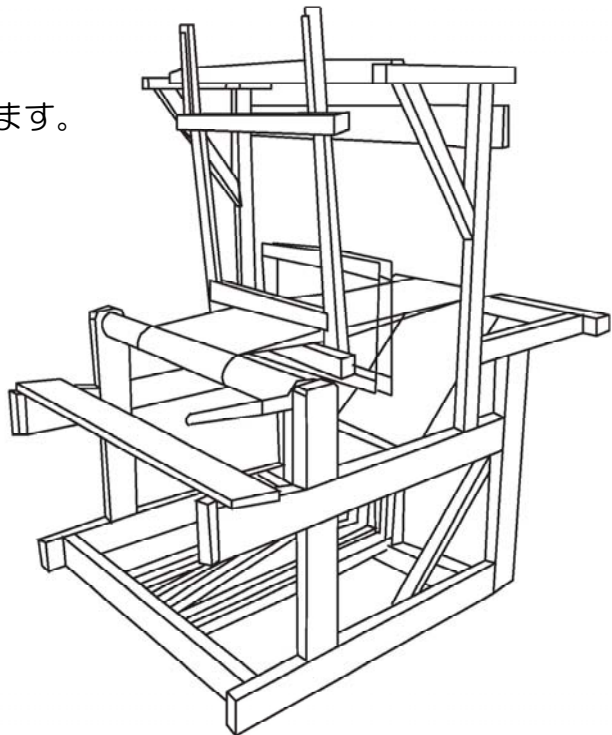


◎パネルをみてみよう！

今はどんな道具を使うのかな？

☆ こたえ ( )

- 2. たて糸とよこ糸を組み合わせ、平たくぬのをおる道具です。手でおるので、テバタキともいいます。



☆ こたえ ( )

◎パネルをみてみよう！

今はどんな道具を使うのかな？



☆ こたえ ( )

## 道具のなまえー2

★カイコをかう道具を調べてみよう！

### 1. 蚕棚 (棚飼い飼育)

カイコを飼う平たいかごをたくさん乗せる棚です。

★なぜ、かごを何段も重ねているのかな？

☆

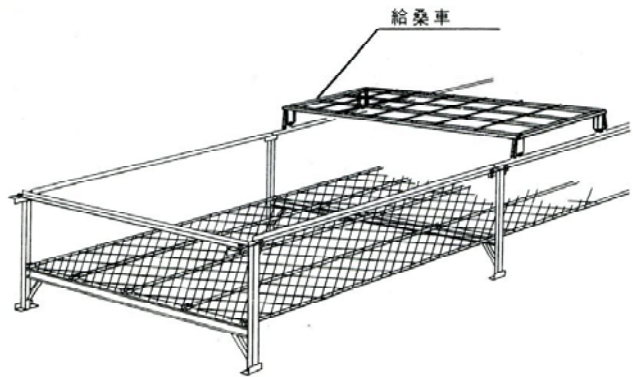


### 2. 簡易組立式飼育装置

桑の葉がついた枝のまま食べさせることができます。

★どんな点が便利なのかな？

☆



### 3. 多段循環型飼育装置

カイコを飼育しているかごが動くので、人が動かなくても桑の葉がついた枝を同じ場所で食べさせることができます。

★桑を与えることのほかには、どんなことができるかな？

☆

